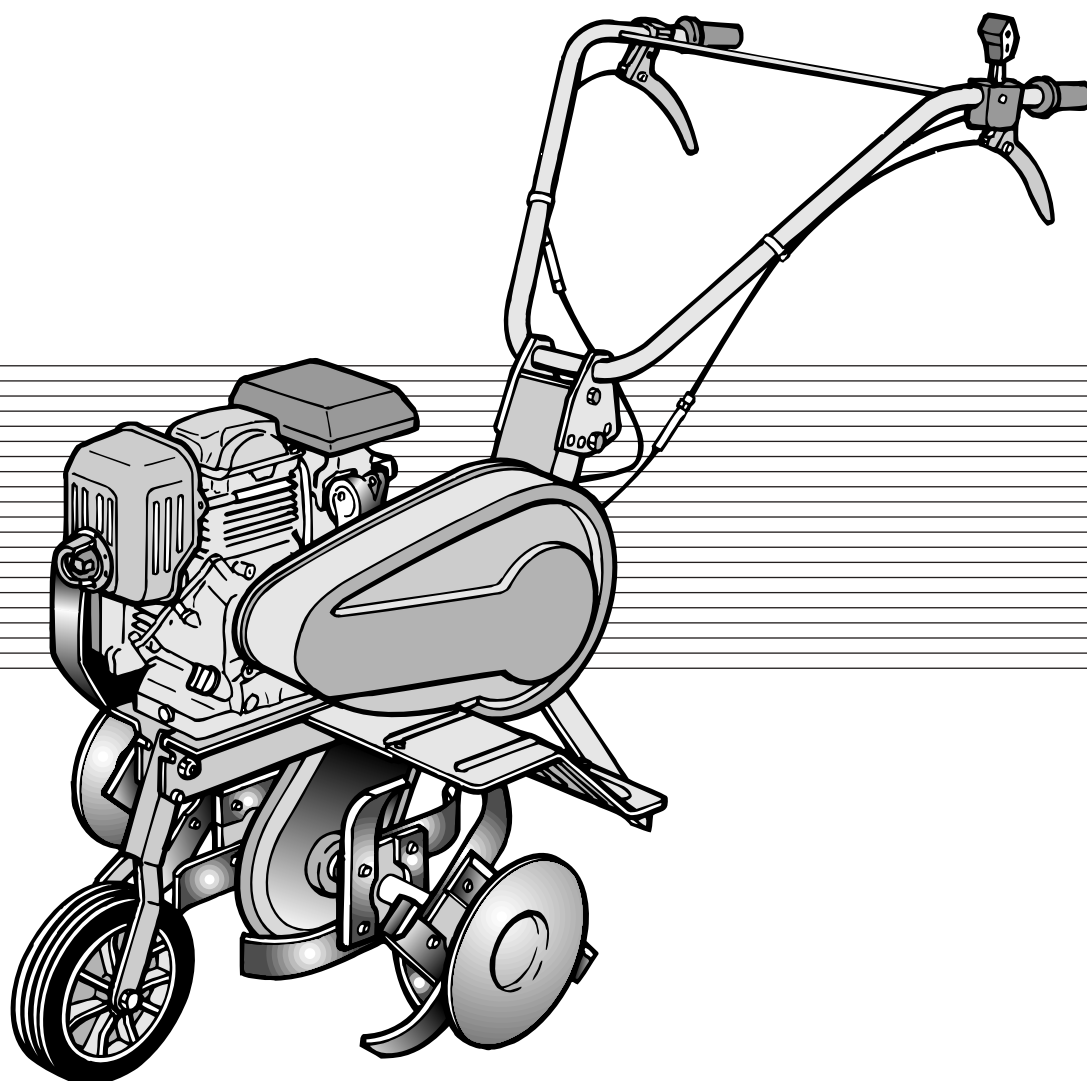


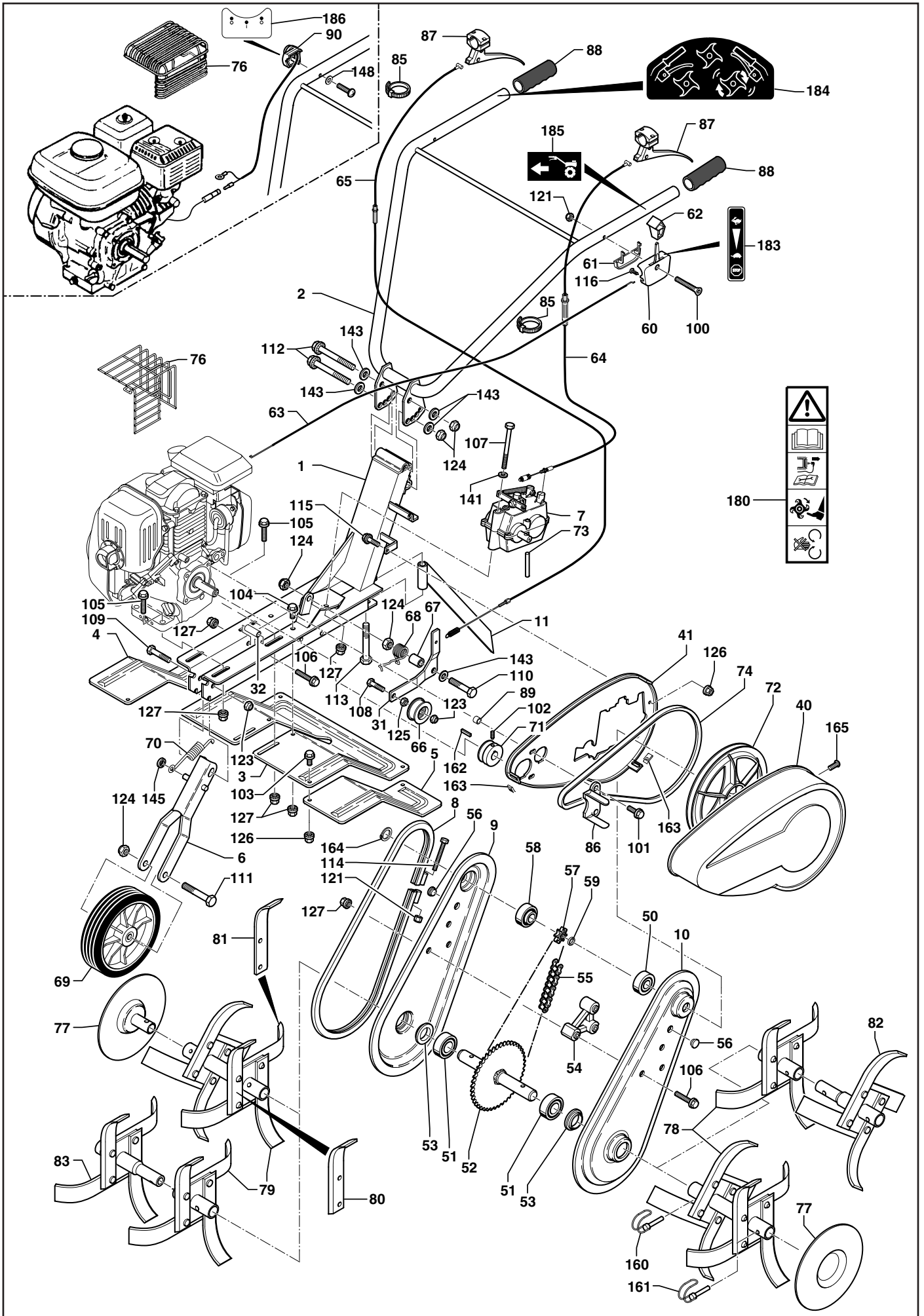
Pièces de rechange Spare parts list

ECO - PLUS



MOTOBINEUSE TILLER

ECO PLUS S5H2 0501010003_E 12-2005 da matr.0410300073 a 0510300120



Rep N°	Ref.	Désignation	Description	Qté Qty
	57721500	Carter complet à jonc (Rouge 3001)	Complete casing, flanged (Red 3001)	
	57725500	Carter complet à jonc (Jaune P116)	Complete casing, flanged (Yellow P116)	
	57720500	Carter complet à jonc (Orange 2004)	Complete casing, flanged (Orange 2004)	
	57723500	Carter complet à jonc (Gris 8120)	Complete casing, flanged (Grey 8120)	
	57722500	Carter complet à jonc (Bleu P301)	Complete casing, flanged (Blue P301)	
1	12004101	Châssis (Gris 8120)	Chassis (Grey 8120)	1
	57523101	Châssis (Gris 627)	Chassis (Grey 627)	
	11525101	Châssis (Rouge 3002)	Chassis (Red 3002)	
	11435101	Châssis (Orange 2004)	Chassis (Orange 2004)	
	11524101	Châssis (Jaune P116)	Chassis (Yellow P116)	
	12005101	Châssis (Jaune 5283)	Chassis (Yellow 5283)	
2	12001103	Guidon (Gris 8120)	Handlebar (Grey 8120)	1
	57523103	Guidon (Gris 627)	Handlebar (Grey 627)	
	24412103	Guidon (Gris métal)	Handlebar (Grey metal)	
	11520103	Guidon (Noir)	Handlebar (Black)	
	12041103	Guidon (Blanc)	Handlebar (White)	
	12002103	Guidon (Rouge 3002)	Handlebar (Red 3002)	
3	12601007	Tôle protection centrale (Gris 8120)	Protection iron sheet (Grey 8120)	1
	57103007	Tôle protection centrale (Gris 627)	Protection iron sheet (Grey 627)	
	11409117	Tôle protection centrale (Jaune P116)	Protection iron sheet (Yellow P116)	
	12005117	Tôle protection centrale (Jaune P5283)	Protection iron sheet (Yellow 5283)	
	11408117	Tôle protection centrale (Rouge 3002)	Protection iron sheet (Red 3002)	
	11401117	Tôle protection centrale (Orange 2004)	Protection iron sheet (Orange 2004)	
4	12601008	Extension droite (Gris 8120)	R.H.S guard extension (Grey 8120)	1
	57103008	Extension droite (Gris 627)	R.H.S guard extension (Grey 627)	
	11409118	Extension droite (Jaune P116)	R.H.S guard extension (Yellow P116)	
	12005118	Extension droite (Jaune 5283)	R.H.S guard extension (Yellow 5283)	
	11408118	Extension droite (Rouge 3002)	R.H.S guard extension (Red 3002)	
	11401118	Extension droite (Orange 2004)	R.H.S guard extension (Orange 2004)	
5	12601009	Extension gauche (Gris 8120)	L.H.S guard extension (Grey 8120)	1
	57103009	Extension gauche (Gris 627)	L.H.S guard extension (Grey 627)	
	11409119	Extension gauche (Jaune P116)	L.H.S guard extension (Yellow P116)	
	12005119	Extension gauche (Jaune 5283)	L.H.S guard extension (Yellow 5283)	
	11408119	Extension gauche (Rouge 3002)	L.H.S guard extension (Red 3002)	
	11401119	Extension gauche (Orange 2004)	L.H.S guard extension (Orange 2004)	
6	12601005	Supp. roue transport (Noir)	Front wheel bracket (Black)	1
7	57720996	Réducteur Mar mécanique	Reversing gearbox	1
8	12711033	Jonc (Rouge 3001)	Flange (Red 3001)	1
	12711037	Jonc (Jaune P116)	Flange (Yellow P116)	
	12711032	Jonc (Gris 8120)	Flange (Grey 8120)	
	12711035	Jonc (Orange)	Flange (Orange)	
	12711034	Jonc (Bleu P301)	Flange (Blue P301)	
9	11301130	Joue carter eco droite	Transmission housing, RHS	1
10	11301131	Joue carter eco gauche	Transmission housing, LHS	1
11	12611011	Éperon	Anchor tine	1
31	11701140	Levier embrayage	Clutch lever	1
32	11301145	Entretoise châssis	Spacer	1
40	14254	Capot courroie (Noir 9005)	Belt cover (Black 9005)	1
	14251	Capot courroie (Rouge 3001)	Belt cover (Red 3001)	
	14253	Capot courroie (Bleu 5010)	Belt cover (Blue 5010)	
	23042	Capot courroie (Vert 6029)	Belt cover (Green 6029)	
	14252	Capot courroie (Orange 2009)	Belt cover (Orange 2009)	
	23046	Capot courroie (Orange P165)	Belt cover (Orange P165)	
41	14303a	Cache intérieur	Inner stile belt cover	1
50	12503	Roulement	Ball-race	1
51	12542	Roulement	Ball-race	2
52	15038	Arbre de travail	Blade shaft	1
53	46098	joint de carter	Washer	2
54	14088	Entretoise plastique	Plastic spacer	1
55	13292	Chaîne	Chain	1
56	12793	Bouchon	Grease cap	2
57	13372	Pignon 8 dts	Pinion	1
58	12551	Roulement épaulé	Shouldered Ball-race	1
59	16031	Entretoise carter	Spacer	1
60	64948	Manette gaz	Accelerator lever	1
61	62754	Cache manette	Accelerator lever housing	1
62	68363	Embout manette gaz	Accelerator knob	1
63	13839a	Câble gaz (B.S 5,5hp)	Throttle cable (B.S 5,5hp)	1
	13826b	Câble gaz (GC135 - 160)	Throttle cable (GC135 - 160)	
	13134a	Câble gaz (Robin EX 13-17)	Throttle cable (Robin EX 13-17)	
	13130b	Câble gaz (GX 160)	Throttle cable (GX 160)	
64	13248	Câble inversion vitesse	Reverse gear cable	1

Rep N°	Ref.	Rq Rk	Désignation	Description	Qté Qty
65	13199		Câble embrayage	Clutch cable	1
66	12162		Galet embrayage	Clutch roller	1
67	16034		Entretoise levier embrayage	Spacer	1
68	65133		Ressort embrayage	Clutch spring	1
69	14090		Roue avant	Wheel	1
70	65026		Ressort roue transport	Spring	1
71	15415		Poulie D 55 (moteur GX/EX/BS/GC160)	Pulley D 55 (engine GX/EX/BS/GC160)	1
	0306060021		Poulie D 65 (moteur GC135)	Pulley (engine GC135)	1
72	14135		Poulie transmission	Driven pulley	1
73	15098		Axe fixation poulie	Pulley shaft	1
74	13567		Courroie (moteur GX/EX/BS/GC160)	Belt (engine GX/EX/BS/GC160)	1
	0306030024		Courroie (moteur GC135)	Belt (engine GC135)	1
76	19020		Grille échappement (Robin EX 13-17)	Exhaust grill (Robin EX 13-17)	1
	14814		Grille échappement (GX 160)	Exhaust grill (GX 160)	1
77	55102		Disque	Disk	2
78	55201		Étoile départ double 40x4 G	Twin rotating blades, 40x4, LHS	1
	55098		Étoile départ simple 40x4 G	Single rotating blades, 40x4, LHS	
79	55200		Étoile départ double 40x4 D	Twin rotating blades, 40x4, RHS	1
	55097		Étoile départ simple 40x4 D	Single rotating blades, 40x4, RHS	
80	81907		Couteau gauche	Blade, LH	
81	81906		Couteau droit	Blade, RH	
82	55150		Étoile addit. dém. gauche	Additional blade assembly, LH	
83	55103		Étoile addit. dém. droite	Additional blade assembly, RH	
85	13249		Collier	Collar	2
86	36189		Guide courroie (moteur GX/EX/BS/GC160)	Drive-belt guide (engine GX/EX/BS/GC160)	1
	0304000185		Guide courroie (moteur GC135)	Drive-belt guide (engine GC135)	1
87	62820		Levier	Lever	2
88	12126		Poignée PVC	Grip	2
89	16037		Entretoise cache intérieur	Spacer	2
90	13210		Switch arrêt moteur	Switch engine cut-off	1
100	11176		Vis TF Hc M6x45 Z	Screw TF Hc M6x45 Z	
101	11116		Vis 5/16 TH24 UNF lg 25 emb. crantée	Screw 5/16 TH24 UNF lg 25, notched shoulder	
102	11085		Vis St Hc M8x16 N	Screw St Hc M8x16 N	
103	11250		Vis H M6x16 Z embase crantée	Screw HM6x16 Z, notched shoulder	
104	11260		Vis H M8x16 Z embase crantée	Screw HM8x16 Z, notched shoulder	
105	11265		Vis H M8x40 Z embase crantée	Screw HM8x40 Z, notched shoulder	
106	11267		Vis H M8x50 Z embase crantée	Screw HM8x50 Z, notched shoulder	
107	10794		Vis H M8x110 Z	Screw HM8x110 Z	
108	10810		Vis H M10x35 Z	Screw HM10x35 Z	
109	10834		Vis H M10x55 Z	Screw HM10x55 Z	
110	10859		Vis H M12x60 Z	Screw HM12x60 Z	
111	10863		Vis H M12x80 Z	Screw HM12x80 Z	
112	10869		Vis H M12x110 Z	Screw HM12x110 Z	
113	10899		Vis H M14x90 Z	Screw HM14x90 Z	
114	11061		Vis CHc M6x50	Screw CHc M6x50	
115	11251		Vis H M6x20Z embase crantée	Screw HM6x20Z, notched shoulder	
116	11502		Vis thermo	Screw thermo	
121	11482		Écrou frein M6 Z	Locknut M6 Z	
122	11484		Écrou frein M8 Z	Locknut M8 Z	
123	11485		Écrou frein M10 Z	Locknut M10 Z	
124	11486		Écrou frein M12 Z	Locknut M12 Z	
125	11429		Écrou HM10 Z	Nut HM10 Z	
126	11518		Écrou H M6 Z embase crantée	Nut HM6 Z, notched shoulder	
127	11519		Écrou H M8 Z embase crantée	Nut HM8 Z, notched shoulder	
141	11616		Rondelle 8 Z	Washer 8 Z	
143	11635		Rondelle 12x27x2,5	Washer 12x27x2,5	
145	11818		Rondelle starlock 10	Starlock washer 10	
148	11611		Rondelle 3,2x10x1 Z	Washer 3,2x10x1 Z	
160	55078		Goupille clips Ø10	Clip pin, 10mm diameter	
161	55079		Goupille clips Ø8	Clip pin, 8mm diameter	
162	12979		Clavette	Key	
163	11495		Clips 4,2	Spire nuts 4,2	
164	12855		Circlips	Circlips	
165	11135		Vis Tôle 4,2	Cover bolt 4,2	
180	21240		Étiq. "Sécurité"	Safety label	
183	64668		Étiquette de gaz	Label: Accelerator lever	
184	62831a		Étiquette embrayage mécanique	Label: Clutch lever	
185	62830		Étiq. "inversion de vitesse"	Label: Forward/Reverse gears	
186	14678b		Étiq. arrêt moteur	Label: engine cut-off	